

# ENSINO FUNDAMENTAL

## Atenção!

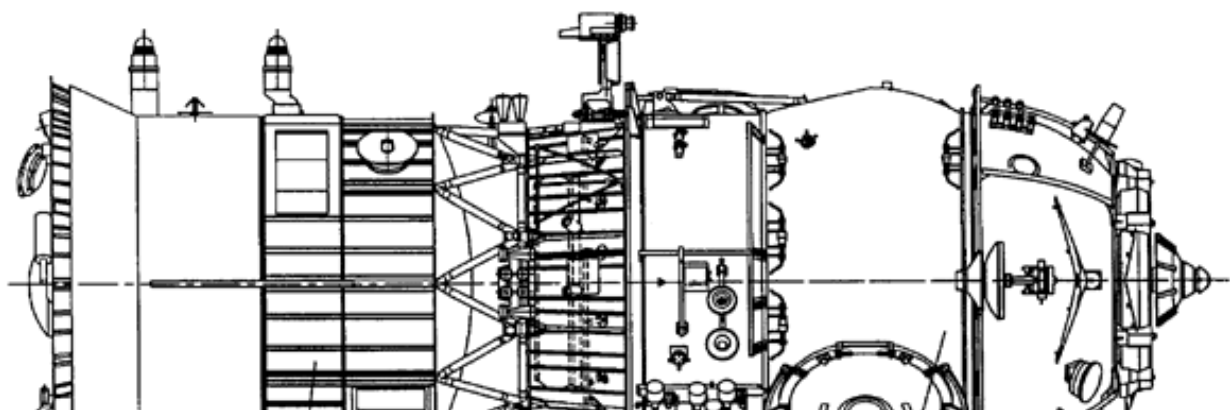
Verifique se as informações descritas neste caderno de provas coincidem com o registrado no topo de cada página e com o seu cartão resposta. Caso contrário, notifique o fiscal de sala para que sejam tomadas as devidas providências.

## Informações gerais:

- 1) Você receberá do fiscal de sala o material descrito a seguir:
  - i. uma folha destinada às respostas das questões objetivas formuladas na prova;
  - ii. este caderno de prova, com **32 (trinta e duas)** questões, sem repetição ou falha.
- 2) Ao receber a folha de respostas você deve:
  - i. conferir seu nome e número de inscrição;
  - ii. ler atentamente as instruções para a marcação das respostas das questões objetivas;
  - iii. assinar a folha de respostas, no espaço reservado, com caneta esferográfica transparente de cor azul ou preta.
- 3) As questões são identificadas pelo número que se situa acima do seu enunciado.
- 4) Durante a aplicação da prova não será permitido:
  - i. qualquer tipo de comunicação entre os examinandos;
  - ii. levantar da cadeira sem a devida autorização do fiscal de sala;
  - iii. portar aparelhos eletrônicos, tais como telefone celular, notebook, receptor, gravador ou máquina fotográfica ou equivalente.
- 5) Não será permitida a troca da folha de respostas por erro do candidato.
- 6) Reserve tempo suficiente para marcar sua folha de respostas.
- 7) Para fins de correção do Cartão de Respostas, serão levadas em consideração apenas as marcações realizadas no Cartão de Respostas.
- 8) No Cartão de Respostas, para cada questão, assinale apenas uma opção, pois atribuir-se-á nota zero a toda questão com mais de uma opção assinalada, ainda que dentre elas se encontre a correta.
- 9) O Cartão de Respostas não pode ser dobrado, amassado, rasurado ou manchado nem pode conter nenhum registro fora dos locais destinados às respostas.
- 10) Quando terminar sua prova, você deverá, **OBRIGATORIAMENTE**, entregar a folha de respostas devidamente preenchida e assinada ao fiscal da sala. Aquele que descumprir esta regra será **ELIMINADO**.

NOME: \_\_\_\_\_

# TECNOLOGIA E MODERNIDADE



O TEXTO ABAIXO SERVE COMO REFERÊNCIA PARA AS QUESTÕES DE 01 A 08.

## Novas iniciativas atraem meninas para a tecnologia

*Com idade entre 9 e 13 anos, 45 estudantes de escolas públicas se divertiam aprendendo conceitos como convergência digital, algoritmos e criptografia*

Por **Estadão Conteúdo**

Uma turma de meninas corre de um lado para outro numa sala, carregando bolinhas coloridas, em meio a risadas e gritos empolgados. Poderia ser uma gincana em uma escola, mas elas estavam dentro do Cubo, espaço para startups e empreendedores na Vila Olímpia, zona sul de São Paulo.

Com idade entre 9 e 13 anos, quarenta e cinco estudantes de escolas públicas da cidade se divertiam aprendendo conceitos como convergência digital, algoritmos e criptografia.

Elas formaram a primeira turma no País do Girls4Tech, programa criado pela Mastercard para estimular o interesse de meninas em carreiras no setor.

“Muitas pessoas duvidam da nossa capacidade em tecnologia, tentam nos jogar para baixo”, diz a estudante Alice Carneiro, 12 anos, que quer ser engenheira mecânica no futuro. “Mas meus pais me dizem para continuar em frente para ter um futuro melhor.”

Perto dali, outro grupo de garotas está concentrado em decifrar uma mensagem. Quando terminam, elas leem “Sou uma decifradora de código” no papel.

Os olhos brilham ao descobrir um talento que elas não desconfiavam ter. “Percebi que sou boa nisso”, diz Rayssa Gomes, 11 anos.

O Girls4Tech é apenas uma das iniciativas globais que tentam equilibrar a proporção de homens e mulheres na tecnologia.

Atualmente, de acordo com dados da Sociedade Brasileira da Computação (SBC), apenas cerca de 15% dos alunos matriculados em cursos, como ciências da computação e engenharia da computação, no Brasil, são mulheres.

A proporção é parecida nas principais universidades de São Paulo: na Universidade Estadual Paulista (Unesp), mulheres são 19% dos matriculados; na Universidade Estadual de Campinas (Unicamp), 12,6%; e no curso de Engenharia da Computação da Escola Politécnica da USP, elas são 8%.

A preocupação é global: estudo da consultoria Accenture provocou alarde nos EUA ao mostrar que a proporção de mulheres em postos de trabalho de tecnologia pode cair de 24% para 22% em 2025 se nada for feito para encorajar as meninas de hoje a seguirem carreiras nessa área.

(Adaptado. Disponível em: <http://exame.abril.com.br/tecnologia/novas-iniciativas-atraem-meninas-para-a-tecnologia/>)

### LÍNGUA PORTUGUESA

**01. Marque a alternativa CORRETA em relação ao conteúdo do texto acima.**

- O texto ressalta a importância de se coibir a entrada de garotas em cursos superiores voltados para a área tecnológica.
- O texto mostra, com dados estatísticos, que a proporção de mulheres em postos de trabalho de tecnologia pode cair em 2025, caso nada seja realizado para encorajar as meninas de hoje a seguirem carreiras nessa área.
- Embora haja meninas interessadas em tecnologia, o texto garante que elas superarão o número de homens em cursos superiores.
- No texto, argumenta-se que as novas tecnologias incluem as garotas e que, naturalmente, elas serão em maior número que os garotos em um curto espaço de tempo.
- O texto esclarece, com a fala de algumas entrevistadas, que as mulheres possuem talento

para a tecnologia, mas não existe nenhum programa que desperte nelas o desejo por essa área.

**02. Marque a resposta CORRETA, em relação ao subtítulo do texto:**

- É um argumento para convencer o leitor do posicionamento do escritor do texto.
- Indica instruções sobre o modo de preparo de algum alimento.
- Acrescenta uma informação ao título e fornece pistas ao leitor sobre o conteúdo do texto.
- Deixa claro o ponto de vista do veículo de informação sobre a entrada de garotas nos cursos de ciência da computação.
- Confunde-se com o próprio título e não tem relação com o conteúdo do texto.

**03. Marque a alternativa CORRETA quanto ao trecho “...programa criado pela Mastercard para estimular o**

interesse de meninas em carreiras no setor”, que se encontra no 3º parágrafo do texto.

- É uma resposta que se opõe ao que foi dito antes da vírgula (Elas formaram a primeira turma no País do Girls4Tech).
- Esclarece ao leitor o que é o programa Girls4Tech.
- Acrescenta informações sobre uma das garotas entrevistadas.
- É uma expressão pronominal.
- Orienta o leitor em relação à quantidade de parágrafos existentes no texto.

**04. No trecho: “Uma turma de meninas corre de um lado para outro numa sala, carregando bolinhas coloridas, em meio a risadas e gritos empolgados”, há uma sequência narrativa. Marque a alternativa em que se observa a prevalência da narração.**

- Seja o futuro! Seja você!
- Maria, 22 anos, de estatura mediana, era magra e tinha cabelos pretos.
- “Era noite. A chuva que caía não dava trégua e se lançava sobre nossa casa torrencialmente. Como sempre acontece em noites de tempestade, a energia acabou”. (Fabiano Matias)
- Promover uma educação de qualidade se torna muito mais eficiente para diminuição da criminalidade entre os jovens do que o investimento em um sistema carcerário maior.
- Tome 5ml do xarope a cada seis horas e invista em exercícios físicos.

**05. O conectivo “mas”, no trecho: “Poderia ser uma gincana em uma escola, mas elas estavam dentro do Cubo...”, tem valor semântico de:**

- oposição.
- adição.
- finalidade.
- proporcionalidade.
- tempo.

**06. Marque a resposta CORRETA. O pronome “elas”, no terceiro parágrafo, faz referência às (aos):**

- Quarenta e cinco estudantes de escolas públicas da cidade.
- Bolinhas coloridas.
- Empreendedores.
- Iniciativas globais.
- Principais universidades de São Paulo.

**07. As falas da estudante Alice Carneiro, no texto, são isoladas com o uso de:**

- travessão.
- ponto final.
- exclamação.
- interrogação.

e) aspas.

**08. Segundo o texto, no projeto havia:**

- 45 meninas de escolas públicas.
- 45 meninas de escolas privadas.
- 45 meninas de escolas públicas e privadas.
- 45 meninos de escolas públicas.
- 45 meninos de escolas privadas.

**O TEXTO ABAIXO, REFERÊNCIA PARA AS QUESTÕES 09, 10, 11 e 12, FOI EXTRAÍDO DA INTERNET E É O EXEMPLO DE UMA CONVERSA TRAVADA ENTRE DUAS PESSOAS EM UM APLICATIVO VIRTUAL DE TROCAS DE MENSAGEM.**



**09. Em relação à linguagem, marque a alternativa CORRETA.**

- Percebe-se o uso de uma linguagem formal, comum em gêneros como a notícia.
- Nota-se o uso de uma linguagem extremamente rebuscada, presente em textos instrucionais.
- Há o uso de uma linguagem bastante formal, comumente apresentada em textos científicos.
- O trato com a linguagem informal é presente no texto de várias maneiras: escolha do léxico, redução de palavras, ausência de sinais de pontuação, entre outros aspectos.
- O trato com a linguagem informal é notório, pois o léxico se aproxima do que é comumente utilizado em textos da esfera jurídica.

**10. A forma verbal “tá” é uma redução do verbo:**

- “estar”, quando conjugado na terceira pessoa do plural do presente do indicativo.
- “estar”, quando conjugado na terceira pessoa do singular do presente do indicativo.
- “ser”, quando conjugado na segunda pessoa do singular do presente do subjuntivo.
- “ser”, quando conjugado na primeira pessoa do plural do presente do indicativo.

e) “ser”, quando conjugado na primeira pessoa do singular do pretérito imperfeito do indicativo.

11. A palavra “suavão”, no texto anterior, é conhecida como uma gíria. Marque, dentre as alternativas abaixo, o texto em que se observa o uso dessa linguagem de caráter popular.

a) “Os homens não amam aquilo que cuidam que amam. Por quê? Ou porque o que amam não é o que cuidam; ou porque amam o que verdadeiramente não há”.

(Padre Antônio Vieira. Disponível em: <https://goo.gl/NjdaxN>)

b)



(Disponível em: <https://goo.gl/kHTgHV>)

c) Assim como no exterior, os lançamentos [do iPhone 7] chegam ao país nas versões de 32 GB, 128 GB e 256 GB de armazenamento interno. Há opções nas cores preto brilhante, prateado, dourado e ouro rosa.

(Adaptado. Disponível em: <https://goo.gl/fH1IEc>)

d) PARACETAMOL  
APRESENTAÇÕES

Comprimidos revestidos de

- 500 mg em embalagem com 20 ou 200 comprimidos.
- 750 mg em embalagens com 20 ou 200 comprimidos.

(Disponível em: <https://goo.gl/UNTnyu>)

e) "Ora (dizeis) ouvir estrelas! Certo, Perdeste o senso!" E eu vos direi, no entanto, Que, para ouvi-las, muitas vezes desperto E abro as janelas, pálido de espanto...

(Trecho de *Ouvir Estrelas*, de Olavo Bilac)

12. Levando em consideração que não se trata de uma ironia (o contrário do que se quer dar a entender), a palavra “suavão”, no contexto:

- a) É a forma aumentativa da palavra “suave” e indica que está tudo “tranquilo”.
- b) É o diminutivo da palavra “suave” e indica uma situação pavorosa.
- c) É uma conjunção adversativa, já que o interlocutor não esperava a resposta dada.
- d) É uma locução prepositiva.

e) É um adjetivo pátrio, com valor semântico que supõe calma, parcimônia.

LEIA OS DOIS FRAGMENTOS ABAIXO, CHAMADOS DE “TEXTO A” E “TEXTO B”, QUE SERVIRÃO PARA RESPONDER ÀS QUESTÕES 13, 14, 15 E 16.

Texto A

O avanço da tecnologia proporcionou mudanças consideráveis em todos os espaços, pois trouxe a velocidade de informação, a facilidade motora, a agilidade na comunicação, entre tantas outras facilidades.

(Adaptado. Disponível em: <https://goo.gl/1YaRIQ>)

Texto B

O mundo da tecnologia desconectou os laços entre as pessoas, afastando-as de forma categórica. Isso porque a interação pessoal foi transferida para uma mera mensagem nas redes sociais, não havendo dimensão de confiabilidade e, muitas vezes, de perigo. Os que são mais expostos a essa realidade são logicamente as crianças e os adolescentes, já que ainda não têm a capacidade de dimensionar os riscos.

(Adaptado. Disponível em: <https://goo.gl/9P2d7Q>)

13. Marque a alternativa CORRETA em relação ao Texto A.

- a) Apresenta aspectos positivos sobre o avanço da tecnologia.
- b) Deprecia os artefatos tecnológicos.
- c) Explica como surgiu a tecnologia de ponta.
- d) Defende explicitamente apenas o uso de aplicativos virtuais para a comunicação.
- e) Busca convencer o leitor de que a tecnologia não trouxe benefícios ao homem.

14. Marque a alternativa CORRETA em relação ao Texto B.

- a) Apresenta aspectos positivos no que concerne ao avanço da tecnologia nas redes sociais.
- b) Mostra que a interação pessoal foi fortalecida devido às mensagens nas redes sociais e encurtamento de distâncias.
- c) Infere-se que os mais expostos aos perigos oferecidos pelas redes sociais são as crianças e os adolescentes.
- d) Instrui o leitor acerca da responsabilidade dos pais sobre o conteúdo que os filhos acessam nas redes sociais.
- e) Dirige-se a crianças alertando-as sobre os perigos da internet para a saúde.

**15. Assinale a alternativa CORRETA.**

- a) No trecho, do texto A, "... pois trouxe a velocidade de informação", o vocábulo "pois" é um verbo.
- b) No trecho, do texto B, "... afastando-as de forma categórica..." o pronome "as" substitui a palavra "mudanças".
- c) No excerto, do texto B, "... Os que são mais expostos a essa realidade...", o artigo "Os" tem valor de pronome demonstrativo.
- d) No fragmento, do texto B, "... ainda não têm a capacidade...", o verbo "ter" está conjugado no singular.
- e) No excerto, do texto B, "... Os que são mais expostos a essa realidade...", o pronome "essa" faz referência a uma ideia subsequente.

**16. Assinale a alternativa CORRETA.**

- a) A forma verbal "afastando-as" está no participio.
- b) No trecho: "O mundo da tecnologia desconectou...", o verbo está indicando uma ação que ainda não aconteceu.
- c) A forma do verbo "proporcionar", no texto A, indica a terceira pessoa do singular do pretérito perfeito do indicativo.
- d) Tanto no texto A como no texto B só há verbos que indicam ação futura.
- e) No trecho: "O avanço da tecnologia...", a palavra "avanço" é um verbo, pois vem acompanhada de artigo.

**MATEMÁTICA**

**17. Considere uma câmera equipada com uma bateria recarregável com capacidade de filmar 7 horas seguidas. Após 3 horas de filmagens, seu dono recarregou a bateria, adicionando uma carga que permite 1 hora a mais de filmagem. Em seguida, a câmera foi recolocada em operação para, após 2 horas de filmagens, ser recolhida definitivamente. Considerando exclusivamente as informações apresentadas, quantas horas de filmagens a bateria ainda suporta?**

- a) 12.
- b) 9.
- c) 5.
- d) 3.
- e) 1.

**18. João decidiu adquirir um veículo ao custo de R\$ 98.000; dois microscópios, ao custo de R\$ 2 mil cada; e oito instrumentos de medida ao custo de R\$ 4.500 cada. Considerando exclusivamente os dados apresentados, qual o valor total investido por João nos referidos equipamentos?**

- a) R\$ 138.000.

- b) R\$ 127.000.
- c) R\$ 116.000.
- d) R\$ 104.500.
- e) R\$ 101.350.

**19. Considere as informações a seguir sobre um projeto de desenvolvimento de um novo satélite.**

**I.** O sistema de comunicação do satélite será composto por um conjunto N de peças, onde  $N = \{\text{microfone, antena, rádio}\}$ .

**II.** Apenas algumas peças do satélite serão de fabricação nacional. O conjunto dessas peças é representado por M.

**A partir das informações apresentadas, é CORRETO afirmar que:**

- a) O conjunto M inclui o subconjunto N, pois M é o conjunto de todas as peças do satélite.
- b) Sejam N e M dois conjuntos quaisquer. Desta maneira, temos que a união entre os conjuntos N e M é um conjunto formado por elementos que não estão incluídos em M ou em N.
- c) Sejam N e M dois conjuntos. Dizemos que N é igual a M se, e somente se, N é subconjunto de M e M é subconjunto de N.
- d) Sejam N e M dois conjuntos. Dizemos que  $M > N$  se, e somente se, M está contido em N.
- e) Sejam N e M dois conjuntos. Dizemos que N é subconjunto de M se, e somente se, N não está contido em M.

**20. Leia as asserções a seguir.**

**I.** Uma reserva florestal com área de  $532 \text{ km}^2$  foi fotografada diariamente ao longo de 30 dias. No 1º dia, observou-se desmatamento em  $\frac{2}{3}$  da referida reserva. A foto do 30º dia apresenta  $\frac{3}{5}$  da área da reserva desmatada. Podemos afirmar que o desmatamento na área da foto foi reduzido em mais de  $52 \text{ km}^2$  no período descrito.

**II.** Uma região de proteção ambiental com área de  $20.000 \text{ km}^2$  foi fotografada em 3 fotos distintas. A primeira abrange  $\frac{2}{5}$  da área total e as outras duas fotos apresentam áreas iguais entre si. Considerando que nenhuma foto inclui uma área de intersecção com as demais, então a segunda e terceira fotos compreendem uma área maior que  $5.750 \text{ km}^2$  e menor que  $7.150 \text{ km}^2$ , cada uma.

**III.** O satélite KBx6 fotografou  $\frac{1}{7}$  de uma área de  $35.790 \text{ km}^2$  e, em seguida, apresentou um defeito técnico. Se o restante do trabalho foi igualmente dividido entre 2 outros satélites, então cada satélite fotografou menos de 5 mil  $\text{km}^2$ .

**Sobre as asserções acima, estão CORRETAS:**

- a) A asserção I, apenas.
- b) A asserção II, apenas.

- c) A asserção III, apenas.
- d) As asserções I e II, apenas.
- e) Todas as asserções.

21. Considere uma estação meteorológica que recolhe dados de medições de 20 termômetros dispostos em linha reta a 20 hm de distância um do outro. Todos os dias, um técnico precisa deslocar-se do 1º ao 20º termômetro para coletar dados e em seguida retornar para o local do 1º termômetro, onde está localizada a estação meteorológica e de onde o técnico partiu. Se o carro utilizado pelo técnico tem um consumo de 1 litro de combustível para cada 10 km percorridos, é CORRETO afirmar que, no trecho percorrido, o carro consumiu:

- a) Menos de 3 litros de combustível.
- b) Entre 4 e 6 litros de combustível.
- c) Entre 7 e 9 litros de combustível.
- d) Entre 10 e 13 litros de combustível.
- e) Mais de 14 litros de combustível.

22. Considere um condomínio residencial com 60 casas, todas com o mesmo consumo mensal de energia, sobre o qual são apresentadas as seguintes informações: 12 casas possuem 1/2 do seu consumo de energia provido por energia solar; 9 casas possuem 80% do seu consumo de energia proveniente de energia solar; 15 casas possuem 2/5 do seu consumo de energia proveniente de energia solar; as demais casas não utilizam energia solar. A partir das informações apresentadas, quanto representa o uso de energia solar em relação ao consumo total de energia do condomínio?

- a) 32% do consumo de energia do condomínio é de origem solar.
- b) 43% do consumo de energia do condomínio é de origem solar.
- c) 54% do consumo de energia do condomínio é de origem solar.
- d) 1/5 do consumo de energia do condomínio é de origem solar.
- e) 1/9 do consumo de energia do condomínio é de origem solar.

23. João e Fernanda foram contratados ao mesmo tempo para um emprego onde devem realizar exames médicos a cada 5 (cinco) anos. Atualmente, ambos já realizaram 3 (três) vezes os exames obrigatórios e a soma das suas idades é um número maior que 70 e menor que 75. A partir dessas informações, é CORRETO afirmar que

- a) É possível que ambos tenham sido contratados com mais de 30 anos cada.
- b) É possível que ambos tenham sido contratados com menos de 25 anos cada.

- c) João e Fernanda têm, obrigatoriamente, a mesma idade.
- d) João e Fernanda têm, obrigatoriamente, idades diferentes.
- e) João foi contratado com 28 anos e Fernanda foi contratada com 19 anos.

24. Uma das principais formas de medir o quanto um país é inovador é através do número de patentes válidas que esse país detém. A tabela abaixo traz dados da Organização Mundial de Propriedade Intelectual (WIPO), de 2014, sobre o número de patentes válidas dos países do BRICS.

Patentes válidas (BRICS)	
País	Patentes (2014)
China	875.000
Rússia	181.000
África do Sul	112.000
Índia	42.991
Brasil	41.453

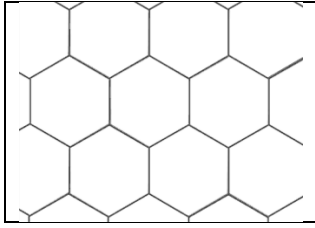
Sobre a tabela anterior, marque a opção CORRETA.

- a) O número de patentes no Brasil equivale a cerca de 8% do total de patentes da China.
- b) A África do Sul deverá elevar em 17,5% o seu total de patentes para ultrapassar a Rússia.
- c) A China produz cerca de 12 (doze) vezes mais patentes do que o Brasil.
- d) A China produz menos de metade de todas as patentes válidas do BRICS.
- e) Se o Brasil quiser uma posição entre os três países mais inovadores do BRICS, deverá aumentar sua produção de patentes válidas em mais de 2,5 vezes.

25. Uma embarcação possui um tanque de combustível com dimensões de 0,9m x 0,8m x 0,7m. Considerando que a embarcação consegue navegar durante 1 hora com 10 litros de combustível, durante quantas horas, no máximo, uma equipe de cientistas poderá navegar se a embarcação partir com o tanque cheio?

- a) Pouco menos de 32 horas.
- b) Entre 42 e 44 horas.
- c) Exatamente 47 horas e 24 minutos.
- d) Pouco mais de 50 horas.
- e) Entre 61 e 63 horas.

26. João é engenheiro eletricista e trabalha em uma empresa que fabrica painéis para geração de energia solar com área de 1 metro quadrado. Cada painel é composto por “células” com formato de figuras geométricas regulares, como ilustrado na imagem abaixo.



Qual das opções a seguir seria uma possível resposta CORRETA dada por João após ser questionado por um cliente sobre as características dos painéis fabricados por sua empresa?

- “Cada painel é formado por um conjunto ilimitado de células em forma de quadrados regulares”.
- “Nossos painéis são compostos por células em forma de pentágonos irregulares”.
- “Cada painel é formado por um conjunto limitado de células em forma de hexágono”.
- “Nossos painéis são formados por células em forma de triângulos”.
- “Nossos painéis são formados por células em forma de círculos”.

27. Uma fábrica construiu um galpão cujo piso deverá ser revestido com uma resina de alta resistência. Considerando que o galpão possui largura de 35 metros e comprimento de 215 metros, e que cada litro da resina utilizada reveste uma área de 22 m<sup>2</sup>, quantos litros da resina serão utilizados no projeto?

- Menos de 300 litros.
- Entre 301 e 400 litros.
- Entre 401 e 500 litros.
- Entre 501 e 600 litros.
- Acima de 600 litros.

28. Considere 3 radares distribuídos em um parque ecológico. A área monitorada pelos radares forma um triângulo de base 2,35 km e altura 2,85 km. Qual a dimensão da área monitorada?

- Cerca de 3,35 km<sup>2</sup>.
- Cerca de 4,92 km<sup>2</sup>.
- Maior que 7 km<sup>2</sup> e menor que 9 km<sup>2</sup>.
- Maior que 11 km<sup>2</sup> e menor que 13 km<sup>2</sup>.
- Exatamente 6,70 km<sup>2</sup>.

29. Considere cinco reservatórios de gás. Cada reservatório tem formato de uma esfera com 8 metros de raio. Se considerarmos o valor de Pi ( $\pi$ ) = 3,14, qual seria o volume de um desses reservatórios?

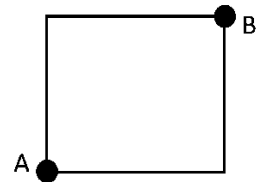
- Menor que 100 m<sup>3</sup>.
- Entre 350 m<sup>3</sup> e 512 m<sup>3</sup>.
- Entre 850 m<sup>3</sup> e 920 m<sup>3</sup>.
- Entre 1.500 m<sup>3</sup> e 2.000 m<sup>3</sup>.
- Maior que 2.000 m<sup>3</sup>.

30. Em um galpão retangular com área de 1.200 m<sup>2</sup>, foram instaladas divisórias de modo a formar quatro salas de mesma área que, juntas, ocupam toda a área original do galpão.

Com base nas informações apresentadas, é CORRETO afirmar que

- Todas as salas terão área superior a 500 m<sup>2</sup>.
- Pelo menos uma sala terá área inferior a 100 m<sup>2</sup>.
- Não é possível dividir o galpão em 4 salas com a mesma área.
- Pelo menos uma das salas pode ter 10 metros de largura.
- Pelo menos 1 sala terá 95 metros de comprimento e 36 metros de largura.

31. Um laboratório tem o formato de um quadrado com 8 metros de aresta, conforme a figura abaixo. Um equipamento de testes está localizado no ponto A e deverá ser conectado através de um cabo a um computador no ponto B. O cabo que conecta esses dois equipamentos deverá ficar rente às paredes do laboratório.



Qual o comprimento mínimo do cabo que será utilizado?

- 8 metros.
- 9 metros.
- 16 metros.
- 18 metros.
- 21 metros.

32. Um laboratório de pesquisa agropecuária posicionou quatro instrumentos de medida no perímetro de uma área cultivada. Os instrumentos estão dispostos de modo a formar um quadrado equilátero com 2,5 quilômetros de aresta. Qual seria o comprimento mínimo necessário de um cabo utilizado para conectar os quatro aparelhos entre si?

- 2,5 quilômetros.
- 5 quilômetros.
- 7,5 quilômetros.
- 10 quilômetros.
- 12,5 quilômetros.

ESPAÇO RESERVADO PARA CÁLCULOS